

Technische Informationen

## Schachtabdeckung Verfüllbar Verzinkt

Artikel: SVV-GTS40PÖ



### Einbauhöhe:

- bis 0800 x 0800 ca. 230 mm
- ab 1000 x 1000 ca. 270 mm

### Wannentiefe:

- ca. 102 mm

### Einsatzempfehlung:

Geeignet für befahrbare Flächen wie Hallen (Staplerverkehr), im Gebäudevorplatzbereich, oder für untergeordnete Verkehrsflächen (Fußgängerzonen). Die Schachtabdeckung lassen sich durch Gasdruckfedern besonders leicht öffnen. Dies ist besonders Vorteilhaft wenn die Schachtabdeckung mit Betonplatten, Ziegeln, Pflastersteinen usw. ausgelegt wird.

### Belastung:

- PKW-befahrbar – Belastungsklasse D
- Prüfkraft 400 kN (40 t) EN 124
- bei Befüllung mit Beton C35/45 (bei mind. 5 cm Betonstärke)

### Material:

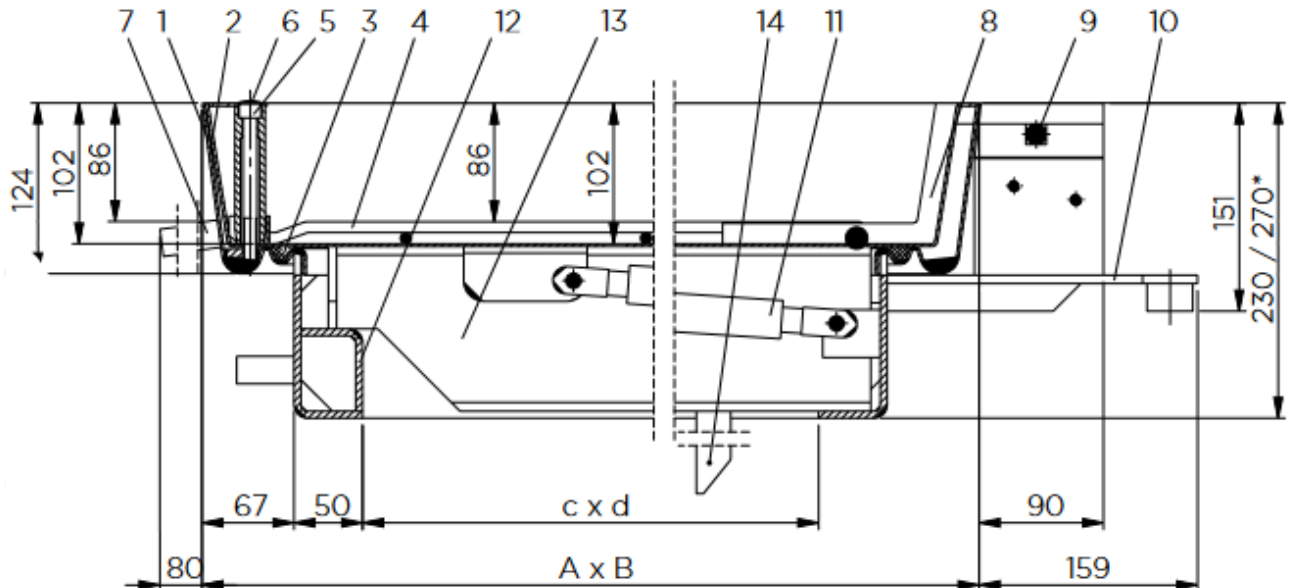
- Zarge und Wanne aus 2 mm Kaltabkantstahl

### Ausführung:

- geruch- und weitgehend wasserdicht
- gut chemikalienbeständige Spezialdichtung
- verwindungssteif durch Armierung
- mit Gasdruckfedern
- schwere Ausführung
- Wannenseite mit Stahlträgern verstärkt
- Fallschutzvorrichtung
- Zarge mit Zusatzrahmen verstärkt
- mit Aushebe- bzw. Öffnungsschlüssel

## Schachtabdeckung

### SVV-GTS40PÖ



- |                          |                          |
|--------------------------|--------------------------|
| 1 Zarge                  | 8 Verstärkung            |
| 2 Wanne                  | 9 Scharnier              |
| 3 Dichtung               | 10 Ankerflansch          |
| 4 Bewehrung              | 11 Gasdruckfeder         |
| 5 Innensechskantschraube | 12 Verstärkung Zarge     |
| 6 Abdeckkappe            | 13 Verstärkung Wanne     |
| 7 Anker                  | 14 Fallschutzvorrichtung |

Nenngröße mm	Außenmaß mm A x B	Innenmaß mm c x d	Gewicht	Artikelnummer
600 x 400	752 x 838	600 x 600	ca. 90 kg	SVV-GTS40PÖ-0600x0600
600 x 600	952 x 838	800 x 600	ca. 115 kg	SVV-GTS40PÖ-0800x0600
800 x 800	952 x 1038	800 x 800	ca. 133 kg	SVV-GTS40PÖ-0800x0800
1.000 x 600	1.152 x 838	1.000 x 600	ca. 122 kg	SVV-GTS40PÖ-1000x0600
1.000 x 1.000	1.152 x 1.238	1.000 x 1.000	ca. 209 kg	SVV-GTS40PÖ-1000x1000