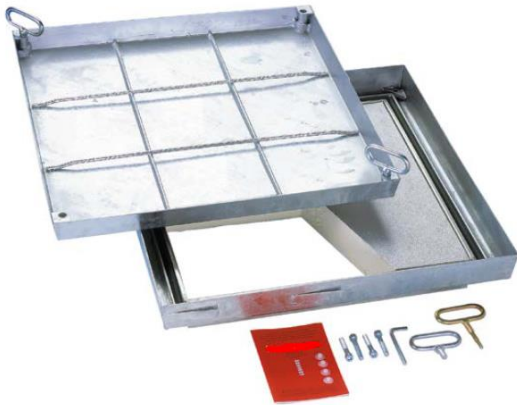


Technische Informationen

Schachtabdeckung Verfüllbar Edelstahl

Artikel: SVE-GTT



Einbauhöhe:

- ca. 74 mm

Wannentiefe:

- ca. 50 mm

Einsatzempfehlung:

Geeignet für Schächte im Innen- oder Außenbereich mit wählbarer Oberfläche, für die eine geruchs- und wasserdichte sowie eine thermobeschichtete Ausführung benötigt wird.

Belastung:

- befahrbar - Belastungsklasse B - Prüfkraft 125 kN (12,5 t) EN 124
- bei Befüllung mit Beton C35/45

Material:

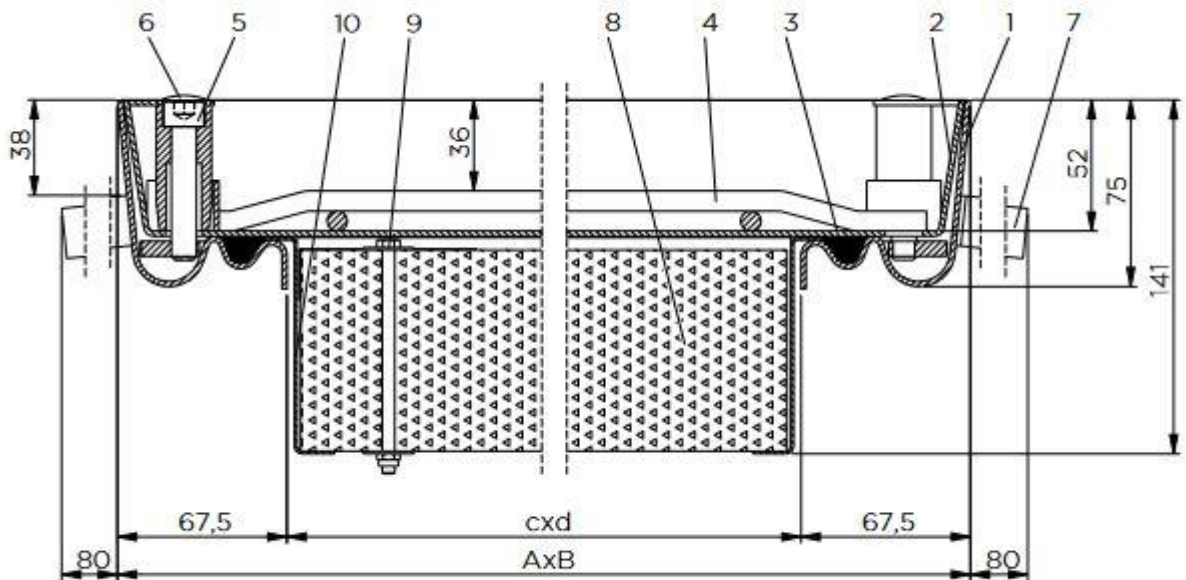
- Zarge und Wanne aus Edelstahl V2A 1.4301
- Wärmedämmplatte aus Polyurethan-Hartschaum mit beidseitiger Alubeschichtung

Ausführung:

- dämmende Ausführung - Dämmplatte ragt ca. 63 mm in den Schacht
- geruchs- und wasserdicht
- Z-Winkel
- chemikalienbeständige Spezialdichtung
- Wärmedurchlasswiderstand = 3,2 m² K/W, Wärmedurchlasskoeffizient 0,3 W/m² K (=RC Warde)
- verwindungssteif durch Armierung
- durch konische Bauweise besonders bedienerfreundlich
- mit Aushebe- bzw. Öffnungsschlüssel

Schachtabdeckung

SVE-GTT



- | | |
|--------------------------|-----------------------------------|
| 1 Zarge | 6 Abdeckkappe |
| 2 Wanne | 7 Anker |
| 3 Dichtung | 8 Isolierplatte Z-Winkel |
| 4 Bewehrung | 9 Griffschleufe für Isolierplatte |
| 5 Innensechskantschraube | 10 Alu Z-Winkel |

Nenngröße mm	Außenmaß mm A x B	Innenmaß mm c x d	Gewicht	Artikelnummer
500 x 500	635 x 635	500 x 500	ca. 19 kg	SVE-GTT-0500x0500
600 x 400	735 x 535	600 x 400	ca. 19 kg	SVE-GTT-0600x0400
600 x 600	735 x 735	600 x 600	ca. 23 kg	SVE-GTT-0600x0600
800 x 600	935 x 735	800 x 600	ca. 29 kg	SVE-GTT-0800x0600
800 x 800	935 x 935	800 x 800	ca. 33 kg	SVE-GTT-0800x0800
1.000 x 600	1.135 x 735	1.000 x 600	ca. 33 kg	SVE-GTT-1000x0600
1.000 x 800	1.135 x 935	1.000 x 900	ca. 39 kg	SVE-GTT-1000x0800
1.000 x 1.000	1.135 x 1.135	1.000 x 1.000	ca. 45 kg	SVE-GTT-1000x1000