

Technische Informationen

Schachtabdeckung Verfüllbar Edelstahl

Artikel: SVE-GTS40PÖ



Einbauhöhe:

- bis 0800 x 0800 ca. 230 mm
- ab 1000 x 1000 ca. 270 mm

Wannentiefe:

- ca. 102 mm

Einsatzempfehlung:

Geeignet für befahrbare Flächen wie Hallen (Staplerverkehr), im Gebäudevorplatzbereich, oder für untergeordnete Verkehrsflächen (Fußgängerzonen). Die Schachtabdeckung lassen sich durch Gasdruckfedern besonders leicht öffnen. Dies ist besonders Vorteilhaft wenn die Schachtabdeckung mit Betonplatten, Ziegeln, Pflastersteinen usw. ausgelegt wird.

Belastung:

- PKW-befahrbar – Belastungsklasse D
- Prüfkraft 400 kN (40 t) EN 124
- bei Befüllung mit Beton C35/45 (bei mind. 5 cm Betonstärke)

Material:

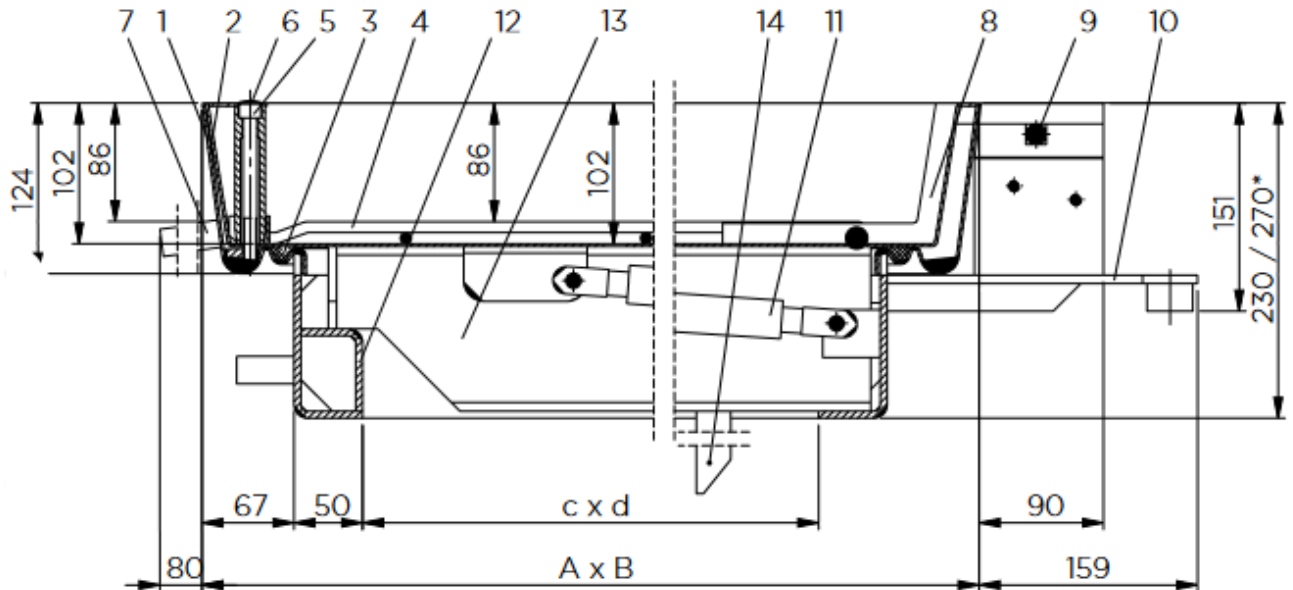
- Zarge und Wanne aus 2 mm Edelstahl 1.4301 (V2A)

Ausführung:

- geruch- und weitgehend wasserdicht
- gut chemikalienbeständige Spezialdichtung
- hochwertige Doppelkolben-Gasdruckfedern
- verwindungssteif durch Armierung
- mit Gasdruckfedern
- schwere Ausführung
- Wannenunterseite mit Stahlträgern verstärkt
- Fallschutzvorrichtung
- Zarge mit Zusatzrahmen verstärkt
- mit Aushebe- bzw. Öffnungsschlüssel

Schachtabdeckung

SVE-GTS40PÖ



- | | |
|--------------------------|--------------------------|
| 1 Zarge | 8 Verstärkung |
| 2 Wanne | 9 Scharnier |
| 3 Dichtung | 10 Ankerflansch |
| 4 Bewehrung | 11 Gasdruckfeder |
| 5 Innensechskantschraube | 12 Verstärkung Zarge |
| 6 Abdeckkappe | 13 Verstärkung Wanne |
| 7 Anker | 14 Fallschutzvorrichtung |

Nenngröße mm	Außenmaß mm A x B	Innenmaß mm c x d	Gewicht	Artikelnummer
600 x 600	752 x 834	600 x 600	ca. 87 kg	SVE-GTS40PÖ-0600x0600
800 x 600	952 x 834	800 x 600	ca. 112 kg	SVE-GTS40PÖ-0800x0600
800 x 800	952 x 1.034	800 x 800	ca. 132 kg	SVE-GTS40PÖ-0800x0800
1.000 x 600	1.152 x 834	1.000 x 600	ca. 115 kg	SVE-GTS40PÖ-1000x0600
1.000 x 1.000	1.152 x 1.238	1.000 x 1.000	ca. 197 kg	SVE-GTS40PÖ-1000x1000