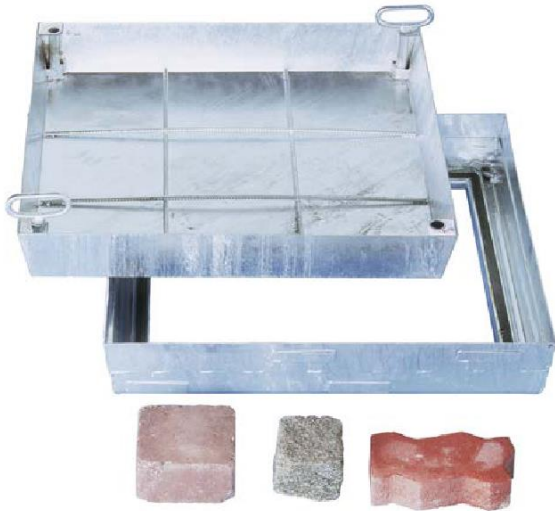


Technische Informationen

Schachtabdeckung Verfüllbar Verzinkt

Artikel: SVV-GTP



Einbauhöhe:

- ca. 125 mm

-

Wannentiefe:

- ca. 102 mm

Einsatzempfehlung:

Zu empfehlen für Schächte im Innen- und Außenbereich, die mit Waschbetonplatten, Ziegeln, Pflastersteinen, usw. ausgelegt werden sollen.

Belastung:

- befahrbar - Belastungsklasse B
- Prüfkraft 125 kN (12,5 t) EN 124
- bei Befüllung von mind. 5 cm mit Beton C35/45

Material:

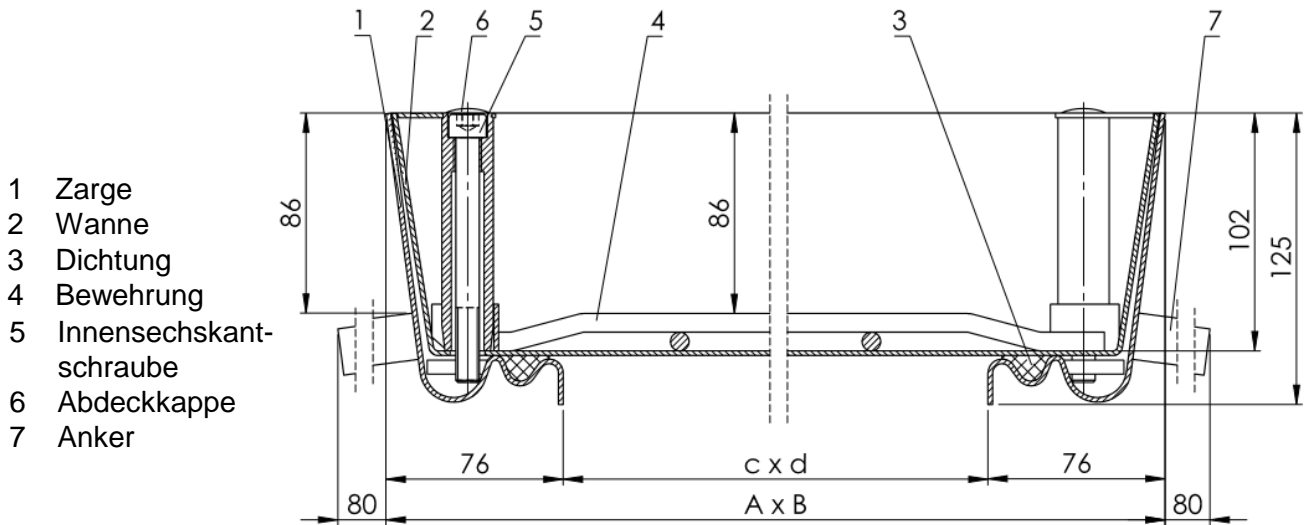
- Zarge und Wanne aus 2 mm feuerverzinktem Stahlblech

Ausführung:

- geruchs- und weitgehend wasserdicht
- gut chemikalienbeständige Spezialdichtung
- verwindungssteif durch Armierung
- mit Aushebe- bzw. Öffnungsschlüssel

Schachtabdeckung

SVV-GTP



Nenngröße mm	Außenmaß mm A x B	Innenmaß mm c x d	Gewicht	Artikelnummer
300 x 300	452 x 452	400 x 400	ca. 15 kg	SVV-GTP-0300x0300
400 x 400	552 x 552	400 x 400	ca. 18 kg	SVV-GTP-0400x0400
500 x 500	652 x 652	500 x 500	ca. 22 kg	SVV-GTP-0500x0500
600 x 400	752 x 552	600 x 400	ca. 22 kg	SVV-GTP-0600x0400
600 x 600	752 x 752	600 x 600	ca. 27 kg	SVV-GTP-0600x0600
700 x 700	852 x 852	700 x 700	ca. 33 kg	SVV-GTP-0700x0700
800 x 600	952 x 752	800 x 600	ca. 32 kg	SVV-GTP-0800x0600
800 x 800	952 x 952	800 x 800	ca. 38 kg	SVV-GTP-0800x0800
1.000 x 600	1.152 x 752	1.000 x 600	ca. 37 kg	SVV-GTP-1000x0600
1.000 x 800	1.152 x 952	1.000 x 800	ca. 44 kg	SVV-GTP-1000x0800
1.000 x 1000	1.152 x 1.152	1.000 x 1000	ca. 50 kg	SVV-GTP-1000x1000