

Technische Informationen

## Schachtabdeckung Verfüllbar Verzinkt

Artikel: SVV-GÖZ



**Einbauhöhe:**

- ca. 80 mm

-

**Wannentiefe:**

- ca. 50 mm

**Einsatzempfehlung:**

Zu empfehlen für Schächte, die schnell und ohne nennenswerte Kraftanstrengung von unten und oben geöffnet werden müssen. Nicht zugelassen als Notausstiege (Fluchtwege).

**Belastung:**

- befahrbar - Belastungsklasse B
- Prüfkraft 125 kN (12,5 t) EN 124
- bei Befüllung mit Beton C35/45

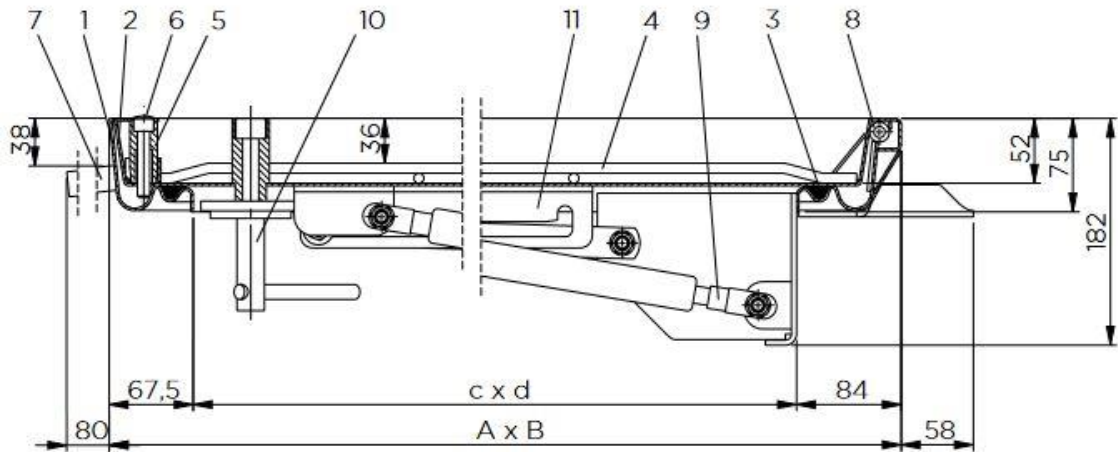
**Material:**

- Zarge und Wanne aus 2 mm feuerverzinktem Kaltabkantstahl
- Scharnierbolzen aus Edelstahl

**Ausführung:**

- geruchdicht (umlaufende Dichtung / Wasserdichtheit nicht garantiert)
- gut chemikalienbeständige Spezialdichtung
- verwindungssteif durch Armierung
- mit Fallschutzvorrichtung
- Zentralverschluss
- hochwertige Gasdruckfeder(n) als Öffnungshilfe  
ab 0800 x 0600 zwei Gasdruckfedern

## Schachtabdeckung SVV-GÖZ



- |                |                          |
|----------------|--------------------------|
| 1 Zarge        | 6 Abdeckkappe            |
| 2 Wanne        | 7 Anker                  |
| 3 Dichtung     | 8 Scharnier              |
| 4 Bewehrung    | 9 Gasdruckfeder          |
| 5 Aushebehülse | 10 Zentralverriegelung   |
|                | 11 Fallschutzvorrichtung |

Nenngröße mm	Außenmaß mm A x B	Innenmaß mm c x d	Gewicht	Artikelnummer
600 x 600	735 x 752	600 x 600	ca. 27 kg	SVV-GÖZ-0600x0600
800 x 600	935 x 752	800 x 600	ca. 33 kg	SVV-GÖZ-0800x0600
800 x 800	935 x 952	800 x 800	ca. 39 kg	SVV-GÖZ-0800x0800
1.000 x 600	1.135 x 752	1.000 x 600	ca. 39 kg	SVV-GÖZ-1000x0600
1.000 x 800	1.135 x 952	1.000 x 800	ca. 45 kg	SVV-GÖZ-1000x0800
1.000 x 1000	1.135 x 1.152	1.000 x 1.000	ca. 50 kg	SVV-GÖZ-1000x1000