

Technische Informationen

Schachtabdeckung Verfüllbar Edelstahl

Artikel: SVE-GTPÖ



Einbauhöhe:

- ca. 125 mm

-

Wannentiefe:

- ca. 102 mm

Einsatzempfehlung:

Zu empfehlen für Schächte, die schnell und ohne nennenswerte Kraftanstrengung geöffnet werden müssen. Speziell dort, wo die Schachtabdeckung mit Betonplatten, Ziegeln, Pflastersteinen, usw. ausgelegt werden sollen.

Belastung:

- befahrbar - Belastungsklasse B
- Prüfkraft 125 kN (12,5 t) EN 124
- bei Befüllung von mind. 5 cm mit Beton C35/45

Material:

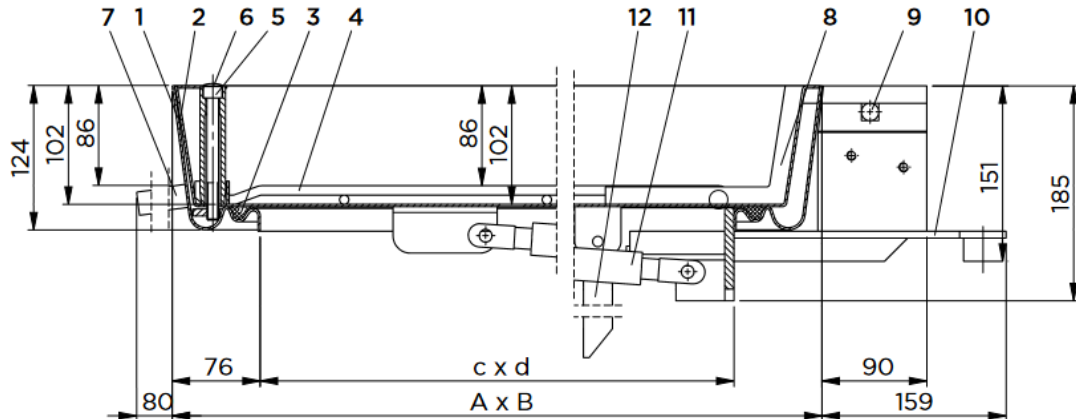
- Zarge und Wanne aus 2 mm Edelstahl 1.4301 (V2A)
- hochbelastbare Scharniere

Ausführung:

- geruchs- und weitgehend wasserdicht
- gut chemikalienbeständige Spezialdichtung
- verwindungssteif durch Armierung
- hochwertige Doppelkolben-Gasdruckfedern
- Fallschutzvorrichtung
- mit Aushebe- bzw. Öffnungsschlüssel

Schachtabdeckung

SVE-GTPÖ



- | | |
|--------------------------|--------------------------|
| 1 Zarge | 7 Anker |
| 2 Wanne | 8 Verstärkung |
| 3 Dichtung | 9 Scharnier |
| 4 Bewehrung | 10 Ankerflansch |
| 5 Innensechskantschraube | 11 Gasdruckfeder |
| 6 Abdeckkappe | 12 Fallschutzvorrichtung |

Nenngröße mm	Außenmaß mm A x B	Innenmaß mm c x d	Gewicht	Artikelnummer
600 x 600	750 x 750	600 x 600	ca. 48 kg	SVE-GTPÖ-0600x0600
800 x 600	950 x 750	800 x 600	ca. 54 kg	SVE-GTPÖ-0800x0600
800 x 800	950 x 950	800 x 800	ca. 60 kg	SVE-GTPÖ-0800x0800
1.000 x 600	1.150 x 750	1.000 x 600	ca. 59 kg	SVE-GTPÖ-1000x0600
1.000 x 800	1.150 x 950	1.000 x 800	ca. 74 kg	SVE-GTPÖ-1000x0800
1.000 x 1.000	1.150 x 1.150	1.000 x 1.000	ca. 80 kg	SVE-GTPÖ-1000x1000