

Technische Informationen

## Schachtabdeckung Verfüllbar Edelstahl

Artikel: SVE-GTP



**Einbauhöhe:**

- ca. 125 mm

-

**Wannentiefe:**

- ca. 102 mm

**Einsatzempfehlung:**

Zu empfehlen für Schächte im Innen- und Außenbereich, die mit Waschbetonplatten, Ziegeln, Pflastersteinen, usw. ausgelegt werden sollen.

**Belastung:**

- befahrbar - Belastungsklasse B
- Prüfkraft 125 kN (12,5 t) EN 124
- bei Befüllung von mind. 5 cm mit Beton C35/45

**Material:**

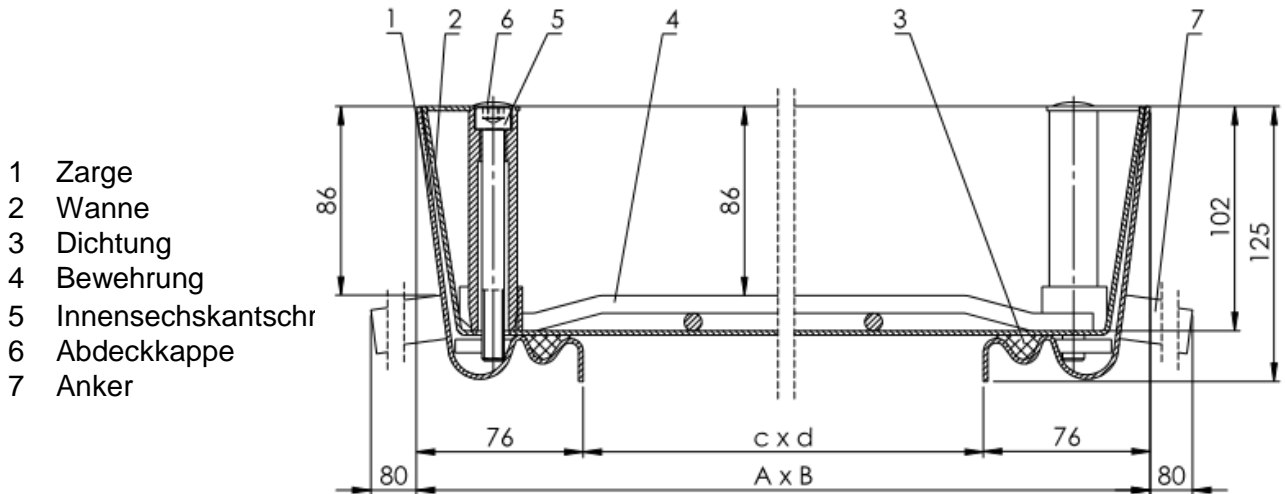
- Zarge und Wanne aus 2 mm Edelstahl 1.4301 (V2A)

**Ausführung:**

- geruchs- und weitgehend wasserdicht
- gut chemikalienbeständige Spezialdichtung
- verwindungssteif durch Armierung
- mit Aushebe- bzw. Öffnungsschlüssel

## Schachtabdeckung

### SVE-GTP



- 1 Zarge
- 2 Wanne
- 3 Dichtung
- 4 Bewehrung
- 5 Innensechskantschr
- 6 Abdeckkappe
- 7 Anker

Nenngröße mm	Außenmaß mm A x B	Innenmaß mm c x d	Gewicht	Artikelnummer
300 x 300	452 x 452	400 x 400	ca. 14 kg	SVE-GTP-0300x0300
400 x 400	552 x 552	400 x 400	ca. 17 kg	SVE-GTP-0400x0400
500 x 500	652 x 652	500 x 500	ca. 21 kg	SVE-GTP-0500x0500
600 x 400	752 x 552	600 x 400	ca. 21 kg	SVE-GTP-0600x0400
600 x 600	752 x 752	600 x 600	ca. 25 kg	SVE-GTP-0600x0600
700 x 700	852 x 852	700 x 700	ca. 32 kg	SVE-GTP-0700x0700
800 x 600	952 x 752	800 x 600	ca. 30 kg	SVE-GTP-0800x0600
800 x 800	952 x 952	800 x 800	ca. 36 kg	SVE-GTP-0800x0800
1.000 x 600	1.152 x 752	1.000 x 600	ca. 36 kg	SVE-GTP-1000x0600
1.000 x 800	1.152 x 952	1.000 x 800	ca. 42 kg	SVE-GTP-1000x0800
1.000 x 1000	1.152 x 1.152	1.000 x 1000	ca. 47 kg	SVE-GTP-1000x1000