

Technische Informationen

Schachtabdeckung Verfüllbar Verzinkt

Artikel: SVV-GTÖ



Einbauhöhe:

- ca. 75 mm

-

Wannentiefe:

- ca. 50 mm

Einsatzempfehlung:

Für Schächte im Innen- und Außenbereich, bei denen eine geruchs- und weitgehend wasserdichte Ausführung erforderlich ist. Durch die Gasdruckfeder(n) ist diese Schachtabdeckung leicht zu betätigen und somit besonders geeignet für Inspektions- und Revisionschächte.

Belastung:

- befahrbar - Belastungsklasse B
- Prüfkraft 125 kN (12,5t) EN 124
- bei Befüllung mit Beton C35/45

Material:

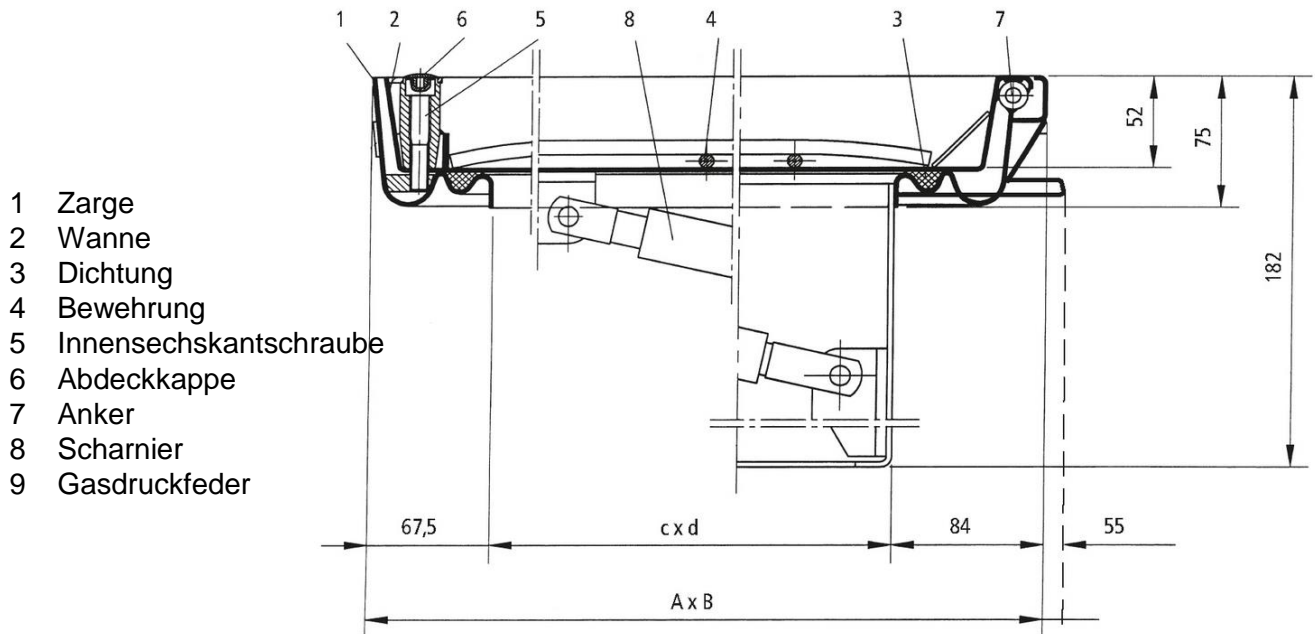
- Zarge und Wanne aus 2 mm feuerverzinktem Kaltabkantstahl
- Scharnierbolzen aus Edelstahl

Ausführung:

- geruchs- und weitgehend wasserdicht
- gut chemikalienbeständige Spezialdichtung
- verwindungssteif durch Armierung
- mit Fallschutzvorrichtung
- mit Aushebe- bzw. Öffnungsschlüssel
- ab 0800 x 0600 zwei Gasdruckfedern

Schachtabdeckung

SVE-GTÖ



- 1 Zarge
- 2 Wanne
- 3 Dichtung
- 4 Bewehrung
- 5 Innensechskantschraube
- 6 Abdeckkappe
- 7 Anker
- 8 Scharnier
- 9 Gasdruckfeder

Nenngröße mm	Außenmaß mm A x B	Innenmaß mm c x d	Gewicht	Artikelnummer
600 x 600	735 x 752	600 x 600	ca. 29 kg	SVV-GTÖ-0600x0600
800 x 600	935 x 752	800 x 600	ca. 36 kg	SVV-GTÖ-0800x0600
800 x 800	935 x 952	800 x 800	ca. 42 kg	SVV-GTÖ-0800x0800
1.000 x 600	1.135 x 752	1.000 x 600	ca. 40 kg	SVV-GTÖ-1000x0600
1.000 x 1.000	1.135 x 1152	1.000 x 1.000	ca. 55 kg	SVV-GTÖ-1000x1000