

Technische Informationen

Schachtabdeckung Verfüllbar Verzinkt

Artikel: SVV-GTS25



Einbauhöhe:

- ca. 74 mm

Wannentiefe:

- ca. 50 mm

Einsatzempfehlung:

Geeignet für Schächte mit wählbarer Oberfläche für die eine geruchs- und tagwasserdichte Ausführung benötigt wird. Zur Verwendung in Hallen und Vorplatzbereichen, die von Schweren Fahrzeugen befahren werden.

Belastung:

- PKW-befahrbar – Belastungsklasse C
- Prüfkraft 250 kN (25 t) EN 124
- bei Befüllung mit Beton C35/45

Material:

- Zarge und Wanne aus feuerverzinktem Stahlblech

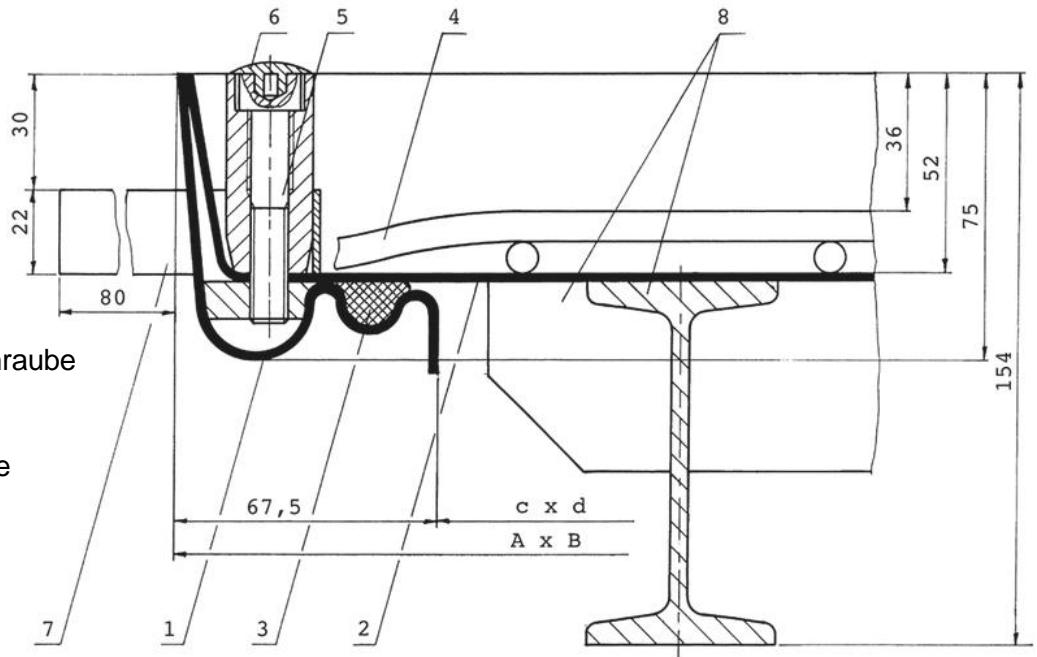
Ausführung:

- geruchs- und tagwasserdicht
- verstärkte Ausführung
- chemikalienbeständige Spezialdichtung
- verwindungssteif durch Armierung
- Wannunterseite mit Stahlträgern verstärkt
- Wannunterkonstruktion ragt ca. 100 mm in den Schacht
- durch konische Bauweise besonders öffnungsfreundlich
- mit Aushebe- und Öffnungsschlüssel

Schachtabdeckung

SVV-GTS25

- 1 Zarge
- 2 Wanne
- 3 Dichtung
- 4 Bewehrung
- 5 Innensechskantschraube
- 6 Abdeckkappe
- 7 Anker
- 8 Verstärkung Wanne



| Nenngröße mm | Außenmaß mm A x B | Innenmaß mm c x d | Gewicht | Artikelnummer |
|---------------|----------------------|----------------------|-----------|---------------------|
| 400 x 400 | 535 x 535 | 400 x 400 | ca. 17 kg | SVV-GTS25-0400x0400 |
| 500 x 500 | 635 x 635 | 500 x 500 | ca. 26 kg | SVV-GTS25-0500x0500 |
| 600 x 400 | 735 x 535 | 600 x 400 | ca. 25 kg | SVV-GTS25-0600x0400 |
| 600 x 600 | 735 x 735 | 600 x 600 | ca. 31 kg | SVV-GTS25-0600x0600 |
| 800 x 600 | 935 x 735 | 800 x 600 | ca. 38 kg | SVV-GTS25-0800x0600 |
| 800 x 800 | 935 x 935 | 800 x 800 | ca. 52 kg | SVV-GTS25-0800x0800 |
| 1.000 x 600 | 1.135 x 735 | 1.000 x 600 | ca. 52 kg | SVV-GTS25-1000x0600 |
| 1.000 x 1.000 | 1.135 x 1.135 | 1.000 x 1.000 | ca. 78 kg | SVV-GTS25-1000x1000 |