

Technische Informationen

Schachtabdeckung Verfüllbar Verzinkt

Artikel: SVV-GTR

Einsatzempfehlung:

Für Schächte im Innen- und Außenbereich, bzw. im Industrie- und Werkstättenbereich.
Geeignet zur Abdeckung von Versorgungs- oder Entsorgungskanälen (z.B. Energie-, Wasser- und Druckluftversorgung).

Belastung:

- befahrbar - Belastungsklasse B
- Prüfkraft 125 kN (12,5 t) EN 124
- bei Befüllung von mind. 5 cm mit Beton C35/45

Material:

- Zarge, Wanne und Zwischensteg aus 2 mm
- feuerverzinktem Kaltabkantstahl

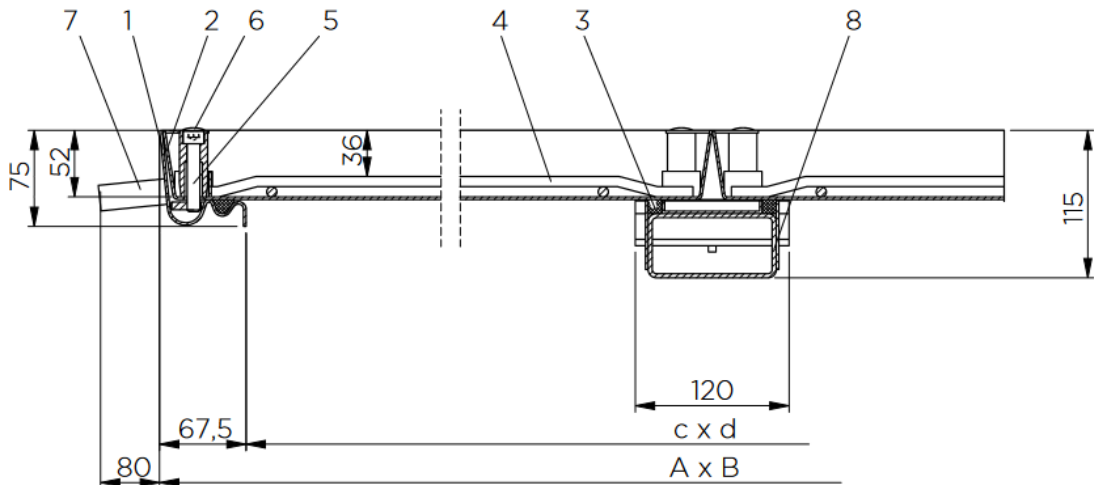
Ausführung:

- mehrteilige Reihenabdeckung
- geruch- und weitgehend wasserdicht
- gut chemikalienbeständige Spezialdichtung
- verwindungssteif durch Armierung
- Zwischenstege demontierbar
- mit Aushebe- bzw. Öffnungsschlüssel



Schachtabdeckung

SVV-GTR



- | | |
|--------------------------|----------------------|
| 1 Zarge | 6 Abdeckkappe |
| 2 Wanne | 7 Anker |
| 3 Dichtung | 8 Steg herausnehmbar |
| 4 Bewehrung | |
| 5 Innensechskantschraube | |

Variation 1: Standard-Wannenhöhe

- Wannentiefe: ca. 50 mm
- Einbauhöhe: ca. 75 mm
- Zwischenstege ragen ca. 115 mm in den Schacht
- nur als Sondermaß erhältlich

Artikelnummer: SVV-GTR-Maß

Variation 2: Ideal für Pflasterbefüllung

- Wannentiefe: ca. 100 mm
- Einbauhöhe: ca. 125 mm
- Zwischenstege ragen ca. 165 mm in den Schacht
- nur als Sondermaß erhältlich

Artikelnummer: SVV-GTRP-Maß