

Technische Informationen

Schachtabdeckung Verfüllbar Verzinkt

Artikel: SVV-GT2



Einbauhöhe:

- ca. 75 mm

-

Wannentiefe:

- ca. 50 mm

Einsatzempfehlung:

Geeignet für Schächte im Gebäudeinneren, Park- und Verkehrsflächen sowie Industrie- und Gewerbeflächen, bei denen eine geruchs- und tagwasserdichte Ausführung erforderlich ist.

Belastung:

- PKW-befahrbar – Belastungsklasse B
- Prüfkraft 125 kN (12,5 t) EN 124
- bei Befüllung mit Beton C35/45

Material:

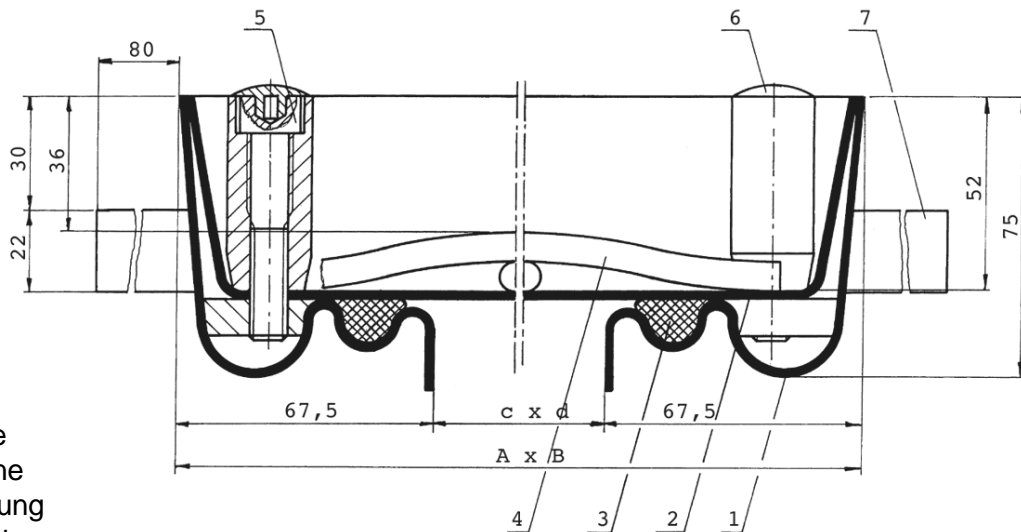
- Zarge und Wanne aus feuerverzinktem Abkantstahl

Ausführung:

- geruchs- und tagwasserdicht
- gut chemikalienbeständige Spezialdichtung
- vierfach verschraubt
- durch konische Bauweise besonders öffnungsfreundlich
- verwindungssteif durch Armierung
- mit Aushebe- bzw. Öffnungsschlüssel

Schachtabdeckung

SVV-GT2



- 1 Zarge
- 2 Wanne
- 3 Dichtung
- 4 Bewehrung
- 5 Innensechskantschraube
- 6 Abdeckkappe
- 7 Anker

Nenngröße mm	Außenmaß mm A x B	Innenmaß mm c x d	Gewicht	Artikelnummer
300 x 300	435 x 435	300 x 300	ca. 10 kg	SVV-GT2-0300x0300
400 x 400	535 x 535	400 x 400	ca. 13 kg	SVV-GT2-0400x0400
450 x 450	585 x 585	450 x 450	ca. 16 kg	SVV-GT2-0450x0450
500 x 500	635 x 635	500 x 500	ca. 17 kg	SVV-GT2-0500x0500
600 x 400	735 x 535	600 x 400	ca. 17 kg	SVV-GT2-0600x0400
600 x 600	735 x 735	600 x 600	ca. 21 kg	SVV-GT2-0600x0600
635 x 635	770 x 770	635 x 635	ca. 22 kg	SVV-GT2-0635x0635
800 x 600	935 x 735	800 x 600	ca. 27 kg	SVV-GT2-0800x0600
800 x 800	935 x 935	800 x 800	ca. 31 kg	SVV-GT2-0800x0800
1.000 x 600	1.135 x 0735	1.000 x 600	ca. 31 kg	SVV-GT2-1000x0600
1.000 x 800	1.135 x 0935	1.000 x 0800	ca. 37 kg	SVV-GT2-1000x0800
1.000 x 1.000	1.135 x 1.135	1.000 x 1.000	ca. 42 kg	SVV-GT2-1000x1000