

Technische Informationen

Schachtabdeckung Verfüllbar Edelstahl

Artikel: SVE-GTS40



Einbauhöhe:

- bis 0800 x 0800 ca. 180 mm
- ab 1.000 x 1.000 ca. 220 mm

-

Wannentiefe:

- ca. 50 mm

Einsatzempfehlung:

Geeignet für Schächte mit wählbarer Oberfläche für die eine geruchs- und tagwasserdichte Ausführung benötigt wird. Zur Verwendung in Hallen und Vorplatzbereichen, die von schweren Fahrzeugen befahren werden.

Belastung:

- PKW-befahrbar – Belastungsklasse D
- Prüfkraft 400 kN (40 t) EN 124
- bei Befüllung mit Beton C35/45

Material:

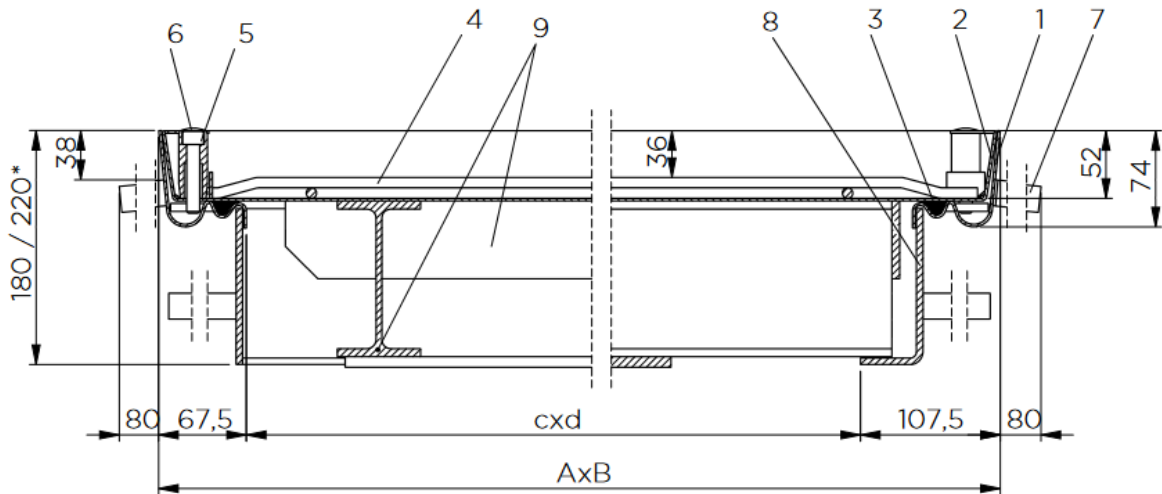
- Zarge und Wanne aus Edelstahl 1.4301 (V2A)

Ausführung:

- geruchs- und wasserdicht
- verstärkte Ausführung
- chemikalienbeständige Spezialdichtung
- verwindungssteif durch Armierung
- Wannenunterseite mit Stahlträgern und Zusatzrahmen verstärkt
- für Schwerfahrzeuge
- durch konische Bauweise besonders bedienerfreundlich
- mit Aushebe- und Öffnungsschlüssel

Schachtabdeckung

SVE-GTS40



- 1 Zarge
- 2 Wanne
- 3 Dichtung
- 4 Bewehrung
- 5 Innensechskantschraube
- 6 Abdeckkappe
- 7 Anker
- 8 Verstärkung Zarge
- 9 Verstärkung Wanne

Nenngröße mm	Außenmaß mm A x B	Innenmaß mm c x d	Gewicht	Artikelnummer
400 x 400	535 x 615	400 x 400	ca. 43 kg	SVE-GTS40-0400x0400
500 x 500	635 x 715	500 x 500	ca. 54 kg	SVE-GTS40-0500x0500
600 x 400	735 x 615	600 x 400	ca. 51 kg	SVE-GTS40-0600x0400
600 x 600	735 x 815	600 x 600	ca. 64 kg	SVE-GTS40-0600x0600
800 x 600	935 x 815	800 x 600	ca. 88 kg	SVE-GTS40-0800x0600
800 x 800	935 x 1.015	800 x 800	ca. 107 kg	SVE-GTS40-0800x0800
1.000 x 600	1.135 x 815	1.000 x 600	ca. 106 kg	SVE-GTS40-1000x0600
1.000 x 800	1.135 x 1.015	1.000 x 800	ca. 127 kg	SVE-GTS40-1000x0800
1.000 x 1.000	1.135 x 1.215	1.000 x 1.000	ca. 179 kg	SVE-GTS40-1000x1000