

Technische Informationen

## Schachtabdeckung Verfüllbar Edelstahl

Artikel: SVE-GTS25



### Einbauhöhe:

- ca. 74 mm

-

### Wannentiefe:

- ca. 50 mm

### Einsatzempfehlung:

Geeignet für Schächte mit wählbarer Oberfläche für die eine geruchs- und tagwasserdichte Ausführung benötigt wird. Zur Verwendung in Hallen und Vorplatzbereichen, die von Schweren Fahrzeugen befahren werden.

### Belastung:

- PKW-befahrbar – Belastungsklasse C
- Prüfkraft 250 kN (25 t) EN 124
- bei Befüllung mit Beton C35/45

### Material:

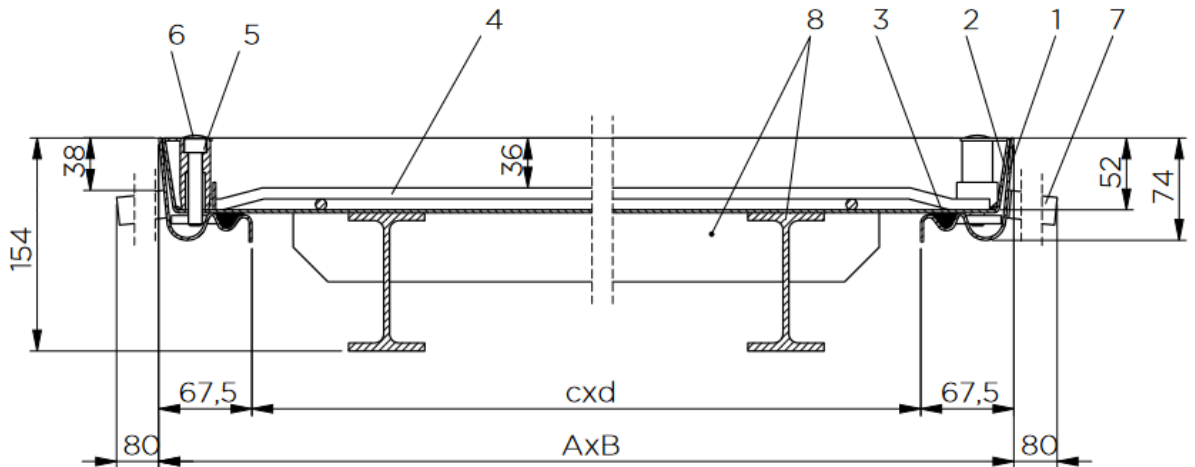
- Zarge und Wanne aus Edelstahl Nr. 1.4301

### Ausführung:

- geruchs- und tagwasserdicht
- verstärkte Ausführung
- chemikalienbeständige Spezialdichtung
- verwindungssteif durch Armierung
- Wannenunterseite mit Stahlträgern verstärkt
- Wannenunterkonstruktion ragt ca. 100 mm in den Schacht
- durch konische Bauweise besonders öffnungsfreundlich
- mit Aushebe- und Öffnungsschlüssel

## Schachtabdeckung

### SVE-GTS25



- 1 Zarge
- 2 Wanne
- 3 Dichtung
- 4 Bewehrung
- 5 Innensechskantschraube
- 6 Abdeckkappe
- 7 Anker
- 8 Verstärkung Wanne

Nenngröße mm	Außenmaß mm A x B	Innenmaß mm c x d	Gewicht	Artikelnummer
400 x 400	535 x 535	400 x 400	ca. 21 kg	SVE-GTS25-0400x0400
500 x 500	635 x 635	500 x 500	ca. 27 kg	SVE-GTS25-0500x0500
600 x 400	735 x 535	600 x 400	ca. 25 kg	SVE-GTS25-0600x0400
600 x 600	735 x 735	600 x 600	ca. 33 kg	SVE-GTS25-0600x0600
800 x 600	935 x 735	800 x 600	ca. 43 kg	SVE-GTS25-0800x0600
800 x 800	935 x 935	800 x 800	ca. 54 kg	SVE-GTS25-0800x0800
1.000 x 600	1.135 x 735	1.000 x 600	ca. 54 kg	SVE-GTS25-1000x0600
1.000 x 800	1.135 x 935	1.000 x 800	ca. 66 kg	SVE-GTS25-1000x0800
1.000 x 1.000	1.135 x 1.135	1.000 x 1.000	ca. 80 kg	SVE-GTS25-1000x1000