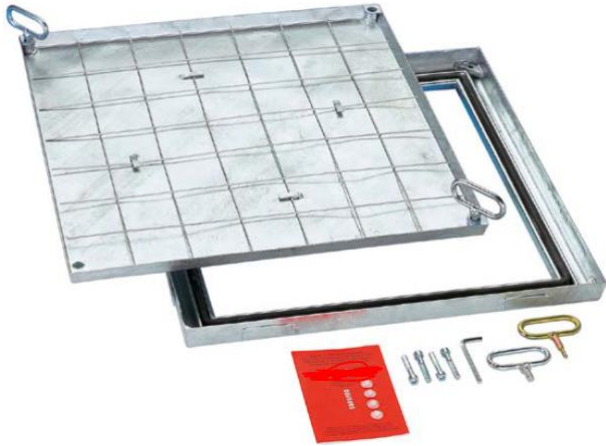


Technische Informationen

Schachtabdeckung Verfüllbar Edelstahl

Artikel: SVE-GTFB



Einbauhöhe:

- ca. 50 mm

-

Wannentiefe:

- ca. 27 mm

Einsatzempfehlung:

Für begehbare Schächte im Gebäudeinneren und im Vorplatzbereich, bei denen eine maximale Einbauhöhe von 5 cm vorhanden ist.

Belastung:

- Personen begehbar, Belastungsklasse A
- Prüfkraft 15 kN (1,5t) EN 124
- bei Befüllung mit Beton C35/45

Material:

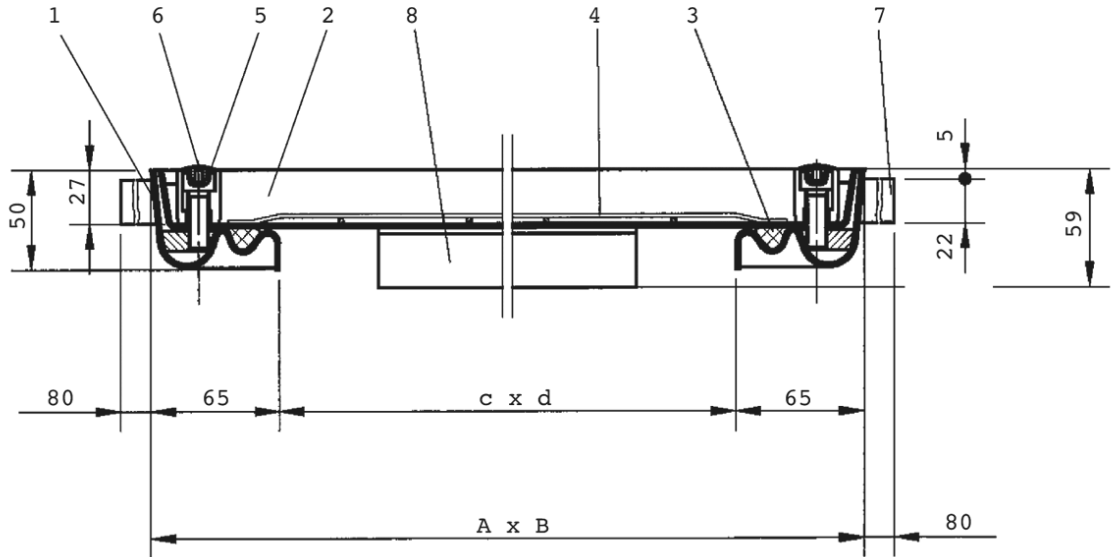
-Zarge und Wanne aus Edelstahl Nr. 1.4301 (V2A)

Ausführung:

- geruchs- und tagwasserdicht
- Flachbettausführung
- gut chemikalienbeständige Spezialdichtung
- durch konische Bauweise besonders öffnungsfreundlich
- verwindungssteif durch Armierung
- Wannunterseite verstärkt
- mit Aushebe- bzw. Öffnungsschlüssel

Schachtabdeckung

SVE-GTFB



- | | |
|-------------|--------------------------|
| 1 Zarge | 5 Innensechskantschraube |
| 2 Wanne | 6 Abdeckkappe |
| 3 Dichtung | 7 Anker |
| 4 Bewehrung | 8 verstärkte Wanne |

Nenngröße mm	Außenmaß mm A x B	Innenmaß mm c x d	Gewicht	Artikelnummer
200 x 200	330 x 330	200 x 200	ca. 5 kg	SVE-GTFB-0200x0200
300 x 300	430 x 430	300 x 300	ca. 8 kg	SVE-GTFB-0300x0300
400 x 400	530 x 530	400 x 400	ca. 12 kg	SVE-GTFB-0400x0400
500 x 500	630 x 630	500 x 500	ca. 15 kg	SVE-GTFB-0500x0500
600 x 400	730 x 530	600 x 400	ca. 15 kg	SVE-GTFB-0600x0400
600 x 600	730 x 730	600 x 600	ca. 19 kg	SVE-GTFB-0600x0600
800 x 600	930 x 730	800 x 600	ca. 24 kg	SVE-GTFB-0800x0600
800 x 800	930 x 930	800 x 800	ca. 28 kg	SVE-GTFB-0800x0800
1.000 x 600	1.130 x 730	1.000 x 600	ca. 27 kg	SVE-GTFB-1000x0600