

Technische Informationen

## Schachtabdeckung Verfüllbar Edelstahl

Artikel: SVE-GT2



**Einbauhöhe:**

- ca. 75 mm

-

**Wannentiefe:**

- ca. 50 mm

**Einsatzempfehlung:**

Geeignet für Schächte im Gebäudeinneren, Park- und Verkehrsflächen sowie Industrie- und Gewerbeflächen, bei denen eine geruchs- und tagwasserdichte Ausführung erforderlich ist.

**Belastung:**

- PKW-befahrbar – Belastungsklasse B
- Prüfkraft 125 kN (12,5 t) EN 124
- bei Befüllung mit Beton C35/45

**Material:**

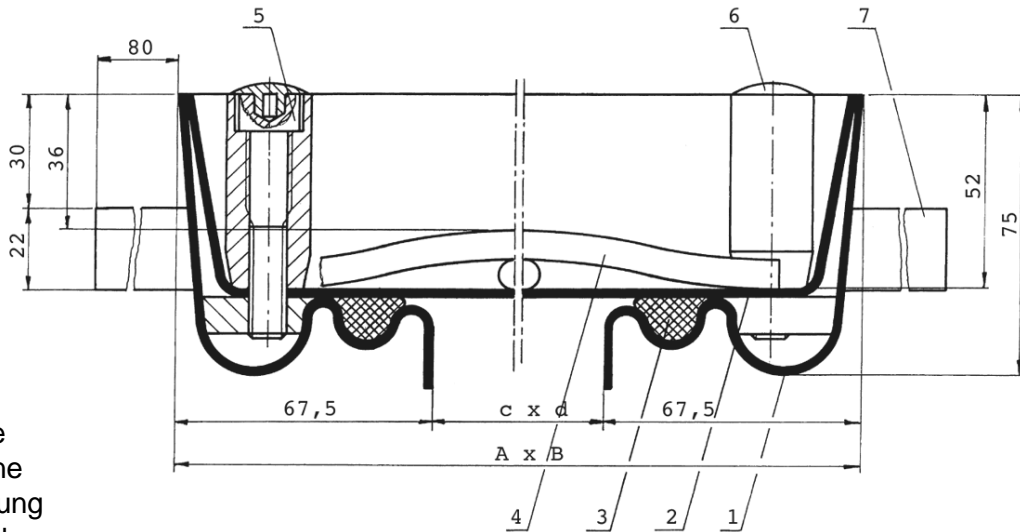
-Zarge und Wanne aus Edelstahl Nr. 1.4301 (V2A)

**Ausführung:**

- geruchs- und tagwasserdicht
- gut chemikalienbeständige Spezialdichtung
- vierfach verschraubt
- durch konische Bauweise besonders öfnungsfreundlich
- verwindungssteif durch Armierung
- mit Aushebe- bzw. Öffnungsschlüssel

## Schachtabdeckung

### SVE-GT2



- 1 Zarge
- 2 Wanne
- 3 Dichtung
- 4 Bewehrung
- 5 Innensechskantschraube
- 6 Abdeckkappe
- 7 Anker

Nenngröße mm	Außenmaß mm A x B	Innenmaß mm c x d	Gewicht	Artikelnummer
200 x 200	335 x 335	200 x 200	ca. 6 kg	SVE-GT2-0200x0200
300 x 300	435 x 435	300 x 300	ca. 9 kg	SVE-GT2-0300x0300
400 x 400	535 x 535	400 x 400	ca. 13 kg	SVE-GT2-0400x0400
500 x 500	635 x 635	500 x 500	ca. 17 kg	SVE-GT2-0500x0500
600 x 400	735 x 535	600 x 400	ca. 16 kg	SVE-GT2-0600x0400
600 x 600	735 x 735	600 x 600	ca. 20 kg	SVE-GT2-0600x0600
800 x 600	935 x 735	800 x 600	ca. 24 kg	SVE-GT2-0800x0600
800 x 800	935 x 935	800 x 800	ca. 30 kg	SVE-GT2-0800x0800
1.000 x 600	1.135 x 735	1.000 x 600	ca. 29 kg	SVE-GT2-1000x0600
1.000 x 0800	1.135 x 935	1.000 x 800	ca. 33 kg	SVE-GT2-1000x0800
1.000 x 1.000	1.135 x 1.135	1.000 x 1.000	ca. 40 kg	SVE-GT2-1000x1000