

Technische Informationen

Schachtabdeckung Verfüllbar Aluminium

Artikel: SVA-GTWS



Wannentiefe:

- ca. 66 mm

Einbauhöhe:

- ca. 76 mm

Einsatzempfehlung:

Einzusetzen im Gebäudeinneren. Ohne große Kraftanstrengung von einer Person zu öffnen. Der Deckel ist mit einer Aufhaltevorrchtung versehen.

Belastung:

- Personen begehbar - Belastungsklasse A
- Prüfkraft 15 kN (1,5 t) EN 124

Material:

- Zarge: Aluminium Strangpressprofile
- Wanne: Aluminium Strangpressprofile verklebt mit einer Aluminium-Leichtbau-Wabenplatte
- Edelstahlverschraubung

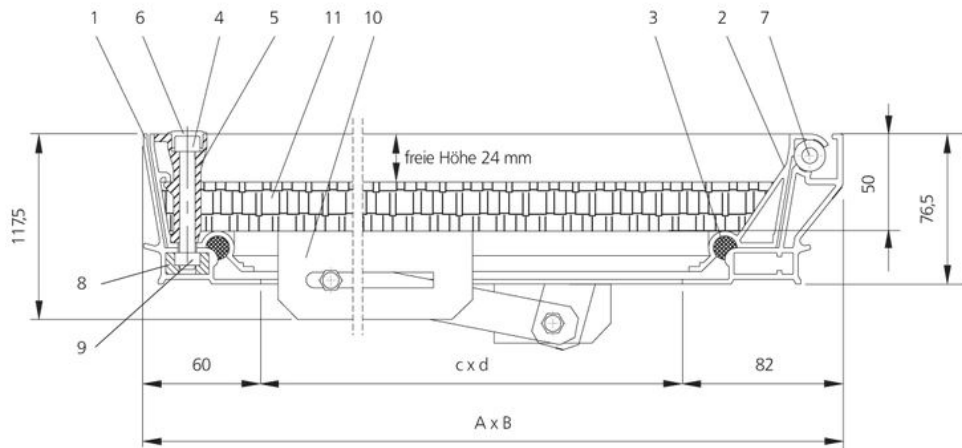
Ausführung:

- Moderne Leichtbau-Schachtabdeckung
- geruch- und wasserdicht
- chemikalienbeständige Spezialdichtung
- 24 mm freie Höhe für wählbare Oberfläche
- Höhenausgleich nur mit geeignetem Fliesenkleber (MAPEI Keralastic) und/oder wasserfesten Bauplatten
- mit Aushebe- bzw. Öffnungsschlüssel
- mit Scharnier und Fallschutzvorrchtung

Schachtabdeckung

SVA-GTWS

- 1 Zarge
- 2 Wanne
- 3 Dichtung
- 4 Innensechskantschraube
- 5 Gussteil (Aluminium)
- 6 Abdeckkappe
- 7 Scharnier
- 8 Spritzteil (Kunststoff)
- 9 Vierkantmutter
- 10 Fallschutzvorrichtung
- 11 ALU-Wabenplatte



Nenngröße	Außenmaß A x B	Innenmaß c x d	Gewicht	Artikelnr.
500 x 500	620 x 640	500 x 500	ca. 10 kg	SVA-GTWS-0500x0500
600 x 400	720 x 540	600 x 400	ca. 10 kg	SVA-GTWS-0600x0400
600 x 600	720 x 740	600 x 600	ca. 12 kg	SVA-GTWS-0600x0600
800 x 600	920 x 740	800 x 600	ca. 14 kg	SVA-GTWS-0800x0600
800 x 800	920 x 940	800 x 800	ca. 14 kg	SVA-GTWS-0800x0800
1000 x 600	1120 x 740	1000 x 600	ca. 17 kg	SVA-GTWS-1000x0600