

Technische Informationen

Schachtabdeckung Verfüllbar Aluminium

Artikel: SVA-GTWÖ



Wannentiefe:

- ca. 66 mm

Einbauhöhe:

- ca. 76 mm

Einsatzempfehlung:

Für Schächte im Gebäudeinneren (nur begehbar), die von einer Person ohne große Kraftanstrengung geöffnet werden können. Die Öffnungshilfe empfiehlt sich bei Anlagen, welche häufig, schnell und einfach geöffnet werden müssen.

Belastung:

- Personen begehbar - Belastungsklasse A
- Prüfkraft 15 kN (1,5 t) EN 124

Material:

- Zarge: Aluminium Strangpressprofile
- Wanne: Aluminium Strangpressprofile verklebt mit einer Aluminium-Leichtbau-Wabenplatte
- Edelstahlverschraubung

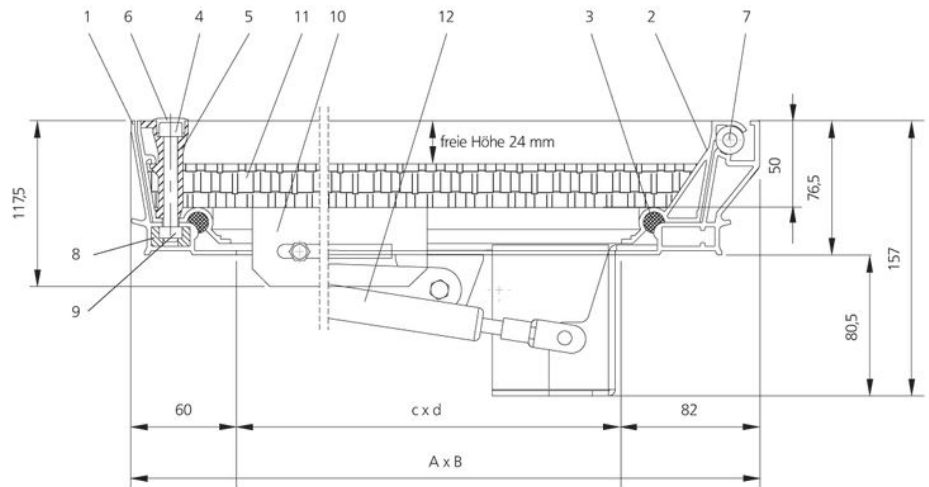
Ausführung:

- moderne Leichtbau-Schachtabdeckung
- geruch- und weitgehend wasserdicht
- chemikalienbeständige Spezialdichtung
- 24 mm freie Höhe für wählbare Oberfläche
 - Höhenausgleich nur mit geeignetem Fliesenkleber
 - (MAPEI Keralastic) und/oder wasserfesten Bauplatten
- mit Scharnier und Fallschutzvorrichtung
- Öffnungshilfe durch hochwertige Gasdruckfedern
- mit Aushebe- bzw. Öffnungsschlüssel

Schachtabdeckung

SVA-GTWÖ

- 1 Zarge
- 2 Wanne
- 3 Dichtung
- 4 Innensechskantschraube
- 5 Gussteil (Aluminium)
- 6 Abdeckkappe (Kunststoff)
- 7 Scharnier
- 8 Spritzteil (Kunststoff)
- 9 Vierkantmutter
- 10 Fallschutzvorrichtung
- 11 ALU-Wabenplatte
- 12 Gasdruckfeder



Nenngröße	Außenmaß A x B	Innenmaß c x d	Gewicht	Artikelnr.
600 x 600	720 x 740	600 x 600	ca. 13 kg	SVA-GTWÖ-0600x0600
800 x 600	920 x 740	800 x 600	ca. 15 kg	SVA-GTWÖ-0800x0600
800 x 800	920 x 940	800 x 800	ca. 18 kg	SVA-GTWÖ-0800x0800
1000 x 600	1120 x 740	1000 x 600	ca. 18 kg	SVA-GTWÖ-1000x0600