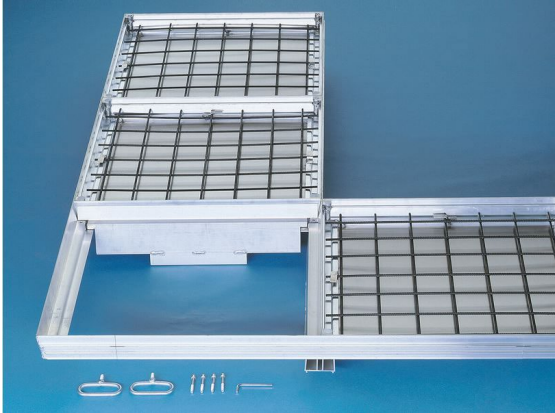


Technische Informationen

## Schachtabdeckung Verfüllbar Aluminium

Artikel: SVA-GTR



**Einbauhöhe:**

- ca. 76 mm

-

**Wannentiefe:**

- ca. 66 mm

**Einsatzempfehlung:**

Für Schächte im Innen- und Außenbereich, oder im Industrie- und Werkstättenbereich. Geeignet zur Abdeckung von Versorgungs- oder Entsorgungskanälen (z.B. Energie-, Wasser- und Druckluftversorgung).

**Belastung:**

- befahrbar - Belastungsklasse B
- Prüfkraft 125 kN (12,5 t) EN 124
- bei Befüllung mit Beton C35/45

**Material:**

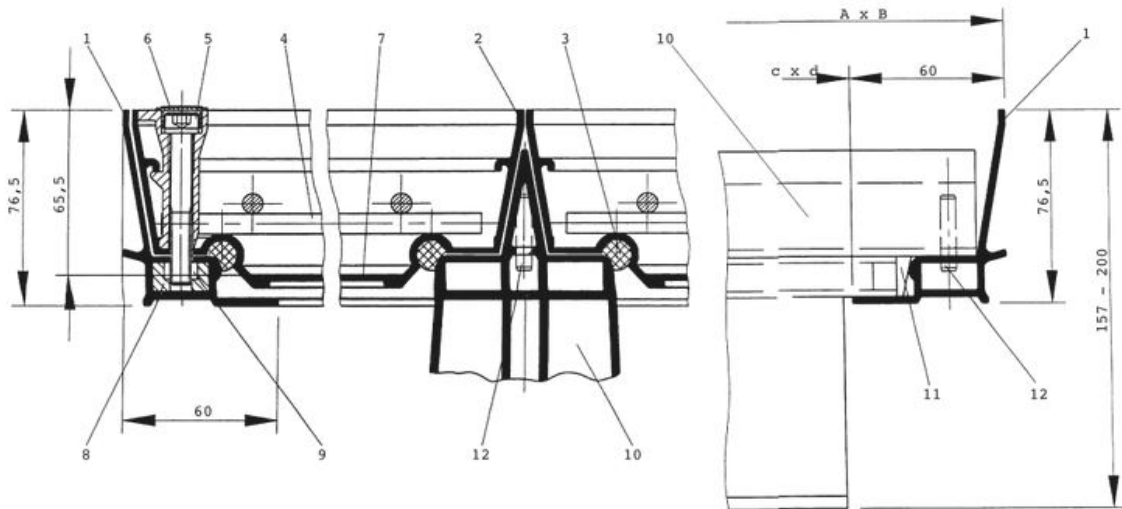
- Zarge, Wanne und Zwischensteg aus Aluminium-Strangpressprofilen

**Ausführung:**

- mehrteilige Reihenabdeckung
- wahlweise 2-teilig oder 3-teilig
- geruch- und weitgehend wasserdicht
- gut chemikalienbeständige Spezialdichtung
- verwindungssteif durch Armierung
- Zwischenstege demontierbar
- mit Aushebe- bzw. Öffnungsschlüssel
- Zwischenstege ragen ca. 125 mm in den Schacht

## Schachtabdeckung

### SVA-GTR



- |                          |                             |
|--------------------------|-----------------------------|
| 1 Zarge                  | 7 Bodenblech                |
| 2 Wanne                  | 8 Spritzteil                |
| 3 Dichtung               | 9 Vierkantmutter            |
| 4 Bewehrung              | 10 Zwischensteg             |
| 5 Innensechskantschraube | 11 Dichtung f. Zwischensteg |
| 6 Abdeckkappe            | 12 Zylinderstift            |

#### 2-teilig SVA-GTR2-(Nenngröße)

Nenngröße mm	Außenmaß mm	Innenmaß mm
0600 x 1320	0720 x 1440	0600 x 1320
0800 x 1720	0920 x 1840	0800 x 1720

#### 3-teilig SVA-GTR3-(Nenngröße)

Nenngröße mm	Außenmaß mm	Innenmaß mm
0600 x 2030	0720 x 2150	0600 x 2030
0800 x 2630	0920 x 2750	0800 x 2630

Sondergrößen auf Anfrage