

Technische Informationen

Schachtabdeckung Verfüllbar Aluminium

Artikel: SVA-GT



Einbauhöhe:

- ca. 76 mm

-

Wannentiefe:

- ca. 66 mm

Einsatzempfehlung:

Für Schächte im Gebäudeinneren, die optisch gut wirken sollen. Des Weiteren überall dort, wo der Bodenbelag noch geschliffen, oder auf Korrosionsbeständigkeit geachtet werden muss.

Belastung:

- befahrbar - Belastungsklasse B
- Prüfkraft 125 kN (12,5 t) EN 124
- bei Befüllung mit Beton C35/45

Material:

- Zarge und Wanne aus Aluminium-Strangpressprofilen
- Edelstahl-Schrauben

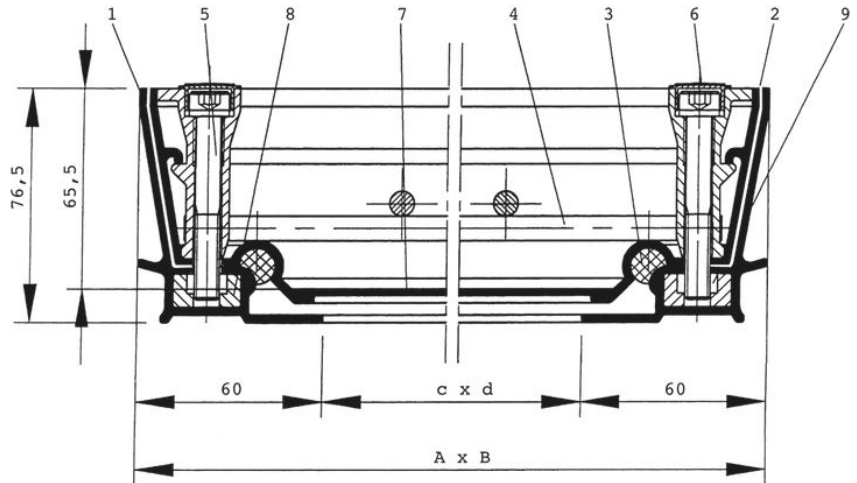
Ausführung:

- Wanne mit stabilen Eckverbindern
- verwindungssteif durch Armierung
- geruchs- und tagwasserdicht
- gut chemikalienbeständige Spezialdichtung
- mit Aushebe- bzw. Öffnungsschlüssel

Schachtabdeckung

SVA-GT

- 1 Zarge
- 2 Wanne
- 3 Dichtung
- 4 Bewehrung
- 5 Innensechskantschraube
- 6 Abdeckkappe
- 7 Bodenblech
- 8 Spritzteil



Nenngröße	Außenmaß A x B	Innenmaß c x d	Gewicht	Artikelnr.
200 x 200	320 x 320	200 x 200	ca. 3 kg	SVA-GT-0200x0200
300 x 300	420 x 420	300 x 300	ca. 5 kg	SVA-GT-0300x0300
400 x 400	520 x 520	400 x 400	ca. 7 kg	SVA-GT-0400x0400
500 x 500	570 x 570	500 x 500	ca. 8 kg	SVA-GT-0500x0500
600 x 400	720 x 520	600 x 400	ca. 9 kg	SVA-GT-0600x0400
600 x 600	720 x 720	600 x 600	ca. 10 kg	SVA-GT-0600x0600
800 x 600	920 x 720	800 x 600	ca. 12 kg	SVA-GT-0800x0600
800 x 800	920 x 920	800 x 800	ca. 15 kg	SVA-GT-0800x0800
1000 x 600	1120 x 920	1000 x 600	ca. 21 kg	SVA-GT-1000x0600
1000 x 1000	1120 x 1120	1000 x 1000	ca. 23 kg	SVA-GT-1000x1000