

Technische Informationen

Schachtabdeckung Personen begehbar Edelstahl

Artikel: SPE-GTV4



Einbauhöhe:

- ca. 60 mm

Einsatzempfehlung:

Besonders geeignet für Schächte im Innen- und Außenbereich, wo absolute Korrosionsbeständigkeit von großem Vorteil ist.

Belastung:

- Personen begehbar - Belastungsklasse A
- Prüfkraft 15 kN (1,5 t) EN 124

Material:

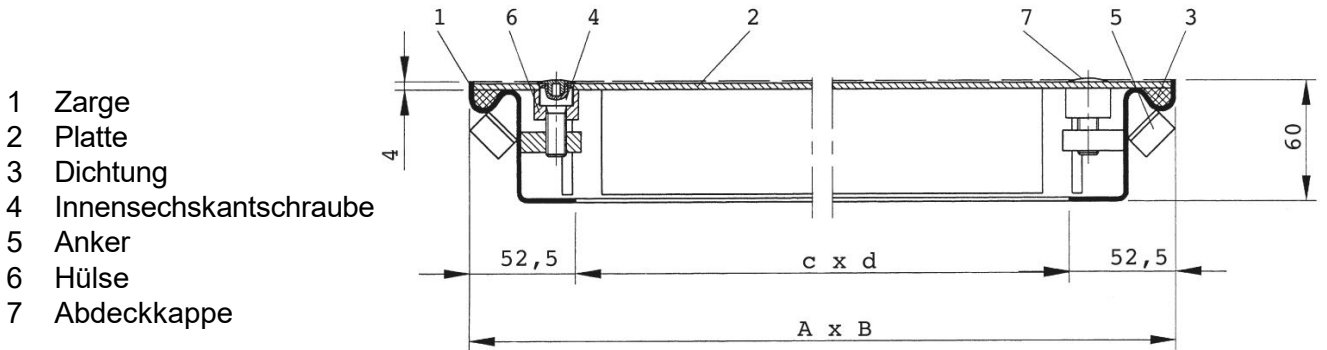
- Zarge, Platte und Verstärkung aus Edelstahl 1.4301 (V2A)
- Plattenoberfläche als Tränenblech

Ausführung:

- geruch- und wasserdicht
- gut chemikalienbeständige Spezialdichtung
- rostfrei
- mit Aushebe- bzw. Öffnungsschlüssel

Schachtabdeckung

SPE-GTV4



Verstärkung der Unterseite kann je nach Größe variieren

Nenngröße	Außenmaß A x B	Innenmaß c x d	Gewicht	Artikelnr.
200 x 200	305 x 305	200 x 200	ca. 6 kg	SPE-GTV4-0200x0200
300 x 300	405 x 405	300 x 300	ca. 9 kg	SPA-GTV4-0300x0300
400 x 400	505 x 505	400 x 400	ca. 13 kg	SPA-GTV4-0400x0400
500 x 500	605 x 605	500 x 500	ca. 15 kg	SPA-GTV4-0500x0500
600 x 400	705 x 505	600 x 400	ca. 15 kg	SPA-GTV4-0600x0400
600 x 600	705 x 705	600 x 600	ca. 24 kg	SPA-GTV4-0600x0600
800 x 600	905 x 705	800 x 600	ca. 30 kg	SPA-GTV4-0800x0600
800 x 800	905 x 905	800 x 800	ca. 36 kg	SPA-GTV4-0800x0800
1000 x 600	1105 x 705	1000 x 600	ca. 36 kg	SPA-GTV4-1000x0600
1000 x 1000	1105 x 1105	1000 x 1000	ca. 54 kg	SPA-GTV4-1000x1000