

# Schachtabdeckung

Verfüllbar

Aluminium Strangpressprofile

Geruch- und weitgehend wasserdicht

Wabenbau mit Scharnier



## Einsatzempfehlung:

Für Schächte im Gebäudeinneren (nur begehbar), die von einer Person ohne große Kraftanstrengung geöffnet werden können.

## Belastung:

- Personen begehbar - Belastungsklasse A
- Prüfkraft 15 kN (1,5 t) EN 124

## Material:

- Zarge: Aluminium Strangpressprofile
- Wanne: Aluminium Strangpressprofile verklebt mit einer Aluminium-Leichtbau-Wabenplatte
- Edelstahlverschraubung

## Ausführung:

- moderne Leichtbau-Schachtabdeckung
- geruch- und weitgehend wasserdicht
- chemikalienbeständige Spezialdichtung
- 24 mm freie Höhe für wählbare Oberfläche
- Höhenausgleich nur mit geeignetem Fliesenkleber (MAPEI Keralastic) und/oder wasserfesten Bauplatten
- mit Scharnier und Fallschutzvorrichtung
- mit Aushebe- bzw. Öffnungsschlüssel
- Wannentiefe: ca. 66 mm
- Einbauhöhe: ca. 76 mm

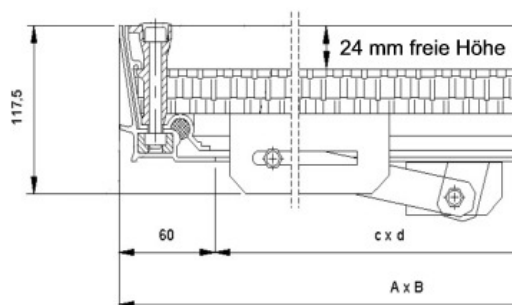
# elbautec

KOMPETENZ VON GRUND AUF

elbautec  
Manfred Bauer  
Kirchbreite 27  
48346 Ostbevern

Telefon: 0 25 32 / 58 99  
(von 6.00 - 20.00 Uhr)  
Fax: 0 25 32 / 77 01  
Mobil: 01 71 / 6 43 39 33

E-Mail: [info@elbautec.de](mailto:info@elbautec.de)  
<http://www.elbautec.de>



Artikelnummer: SVA-GTWS-(Nenngröße)

Nenngröße mm	Außenmaß mm	Innenmaß mm
0500 x 0500	0620 x 0640	0500 x 0500
0600 x 0400	0720 x 0540	0600 x 0400
0600 x 0600	0720 x 0740	0600 x 0600
0800 x 0600	0920 x 0740	0800 x 0600
0800 x 0800	0920 x 0940	0800 x 0800
1000 x 0600	1120 x 0740	1000 x 0600

Ausschreibungstexte  
finden Sie unter

[www.elbautec.de](http://www.elbautec.de)

Eingangsmatten  
Schwimmbadroste  
Konvektorroste  
Lüftungsgitter

Gitterroste  
Revisionstüren  
Schachtabdeckungen  
Diamantwerkzeuge