

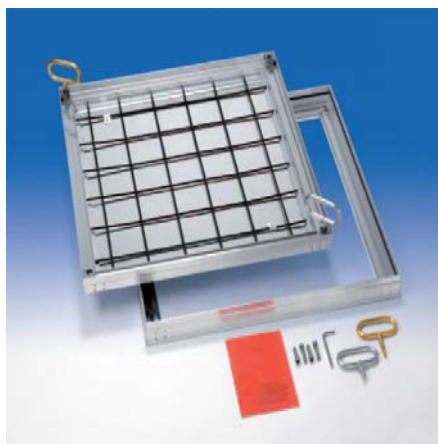
Schachtabdeckung

Verfüllbar

Aluminium Strangpressprofile

Geruch- und wasserdicht

mit geringer Einbauhöhe (SLim)



Einsatzempfehlung:

Für Schächte im Gebäudeinneren, die optisch gut wirken sollen. Des Weiteren überall dort einsetzbar, wo Bodenbeläge noch geschliffen, bzw. auf Korrosionsbeständigkeit geachtet werden muss.

Geeignet zur Befüllung mit Platten, Fliesen, Parkett, etc.

Belastung:

- Personen begehbar – Belastungsklasse A
- Prüfkraft 15 kN (1,5 t) EN 124

Material:

- Zarge und Wanne aus Aluminium-Strangpressprofilen
- Edelstahl-Schrauben

Ausführung:

- geruch- und wasserdicht
- zwei chemikalienbeständige Spezialdichtungen
- verwindungssteif durch Armierung
- mit Aushebe- bzw. Öffnungsschlüssel
- Wannentiefe: ca. 39 mm / 14 mm (am Rand)
- Einbauhöhe: ca. 50 mm

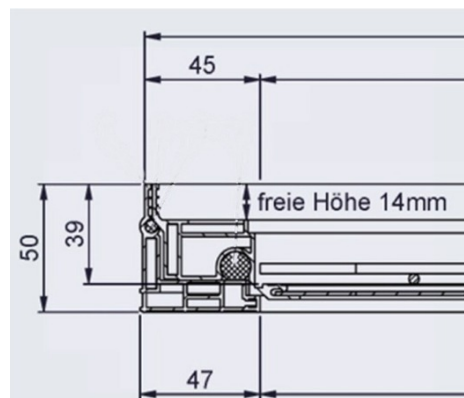
elbautec

KOMPETENZ VON GRUND AUF

elbautec
Manfred Bauer
Kirchbreite 27
48346 Ostbevern

Telefon: 0 25 32 / 58 99
(von 6.00 - 20.00 Uhr)
Fax: 0 25 32 / 77 01
Mobil: 01 71 / 6 43 39 33

E-Mail: info@elbautec.de
<http://www.elbautec.de>



Artikelnummer: SVA-GTSL-(Nenngröße)

Nenngröße mm	Außenmaß mm	Innenmaß mm
0200 x 0200	0290 x 0290	0200 x 0200
0300 x 0300	0390 x 0390	0300 x 0300
0400 x 0400	0490 x 0490	0400 x 0400
0450 x 0450	0540 x 0540	0450 x 0450
0500 x 0500	0590 x 0590	0500 x 0500
0600 x 0400	0690 x 0490	0600 x 0400
0600 x 0600	0690 x 0690	0600 x 0600
0635 x 0635	0725 x 0725	0635 x 0635
0700 x 0700	0790 x 0790	0700 x 0700
0800 x 0600	0890 x 0690	0800 x 0600
0800 x 0800	0890 x 0890	0800 x 0800
1000 x 0600	1090 x 0690	1000 x 0600
1000 x 0800	1090 x 0890	1000 x 0800
1000 x 1000	1090 x 1090	1000 x 1000

Ausschreibungstexte
finden Sie unter

www.elbautec.de

Eingangsmatten
Schwimmbadroste
Konvektorroste
Lüftungsgitter

Gitterroste
Revisionstüren
Schachtabdeckungen
Diamantwerkzeuge