

Schachtabdeckung

Verfüllbar

Aluminium Strangpressprofile

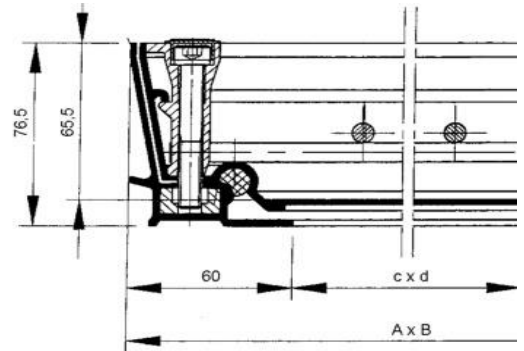
Geruchs- und Tagwasserdicht



elbautec
KOMPETENZ VON GRUND AUF

elbautec Telefon: 0 25 32 / 58 99
Manfred Bauer (von 6.00 - 20.00 Uhr)
Kirchbreede 27 Fax: 0 25 32 / 77 01
48346 Ostbevern Mobil: 01 71 / 6 43 39 33

E-Mail: info@elbautec.de
<http://www.elbautec.de>



Einsatzempfehlung:

Für Schächte im Gebäudeinneren, die optisch gut wirken sollen. Des Weiteren überall dort, wo der Bodenbelag noch geschliffen, oder auf Korrosionsbeständigkeit geachtet werden muss.

Belastung:

- befahrbar - Belastungsklasse B
- Prüfkraft 125 kN (12,5 t) EN 124
- bei Befüllung mit Beton C35/45

Material:

- Zarge und Wanne aus Aluminium-Strangpressprofilen
- Edelstahl-Schrauben

Ausführung:

- Wanne mit stabilen Eckverbindern
- verwindungssteif durch Armierung
- geruchs- und tagwasserdicht
- gut chemikalienbeständige Spezialdichtung
- mit Aushebe- bzw. Öffnungsschlüssel
- Wannentiefe: ca. 66 mm
- Einbauhöhe: ca. 76 mm

Artikelnummer: SVA-GT-(Nenngröße)

Nenngröße mm	Außenmaß mm	Innenmaß mm
0200 x 0200	0320 x 0320	0200 x 0200
0300 x 0300	0420 x 0420	0300 x 0300
0400 x 0400	0520 x 0520	0400 x 0400
0450 x 0450	0570 x 0570	0450 x 0450
0500 x 0500	0620 x 0620	0500 x 0500
0600 x 0400	0720 x 0520	0600 x 0400
0600 x 0600	0720 x 0720	0600 x 0600
0635 x 0635	0755 x 0755	0635 x 0635
0700 x 0700	0820 x 0820	0700 x 0700
0800 x 0600	0920 x 0720	0800 x 0600
0800 x 0800	0920 x 0920	0800 x 0800
1000 x 0600	1120 x 0720	1000 x 0600
1000 x 0800	1120 x 0920	1000 x 0800
1000 x 1000	1120 x 1120	1000 x 1000

Ausschreibungstexte
finden Sie unter

www.elbautec.de

Eingangsmatten
Schwimmbadroste
Konvektorroste
Lüftungsgitter

Gitterroste
Revisionstüren
Schachtabdeckungen
Diamantwerkzeuge