

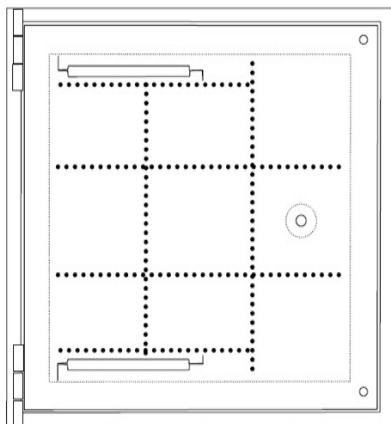
# Schachtabdeckung

beFahrbar bis **40 t** Bruchlast

Edelstahl

Geruch- und Tagwasserdicht

mit Öffnungshilfe



## Einsatzempfehlung:

Für Schächte in nicht öffentlichen Bereichen, die mit einem Kfz befahren werden.

Nicht für den Einsatz im fließenden Verkehr!

## Belastung:

- 40 t Bruchlast – befahrbar für Kfz bis ca. 10 t Raddruck
- ca. 250 kN Prüfkraft Klasse C

## Material:

- Edelstahl 1.4301 V2A gebeizt

## Ausführung:

- Wasserdichte Aushebeöffnung
  - Zusatzausstattung: Scharniere versenkt mit Aufhaltevorrichtung und Gasdruckfedern
  - verschraubt mit Edelstahlschrauben SW 19 – Sechskantkopf (Optionen: Senkkopf – Schrauben oder Halbrundkopf- und Innensechskantschrauben)
  - Rahmen für vierseitige Auflage, mit Maueranker
  - integrierte Moosgummidichtung
  - Bis 700x700 Verstärkung als Einfachkreuz
  - Ab 800x800 untergeschweißte Verstärkungen als Doppelkreuz.
- Rahmenhöhe: ca. 70 mm  
Gesamthöhe: ca. 130 mm

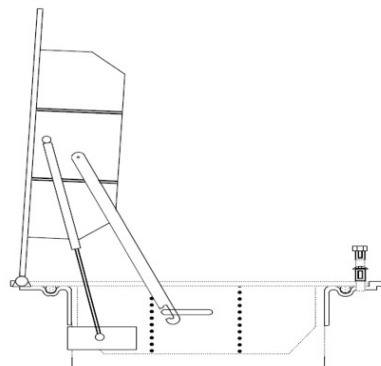
# elbautec

KOMPETENZ VON GRUND AUF

elbautec  
Manfred Bauer  
Kirchbreede 27  
48346 Ostbevern

Telefon: 0 25 32 / 58 99  
(von 6.00 – 20.00 Uhr)  
Fax: 0 25 32 / 77 01  
Mobil: 01 71 / 6 43 39 33

E-Mail: [info@elbautec.de](mailto:info@elbautec.de)  
<http://www.elbautec.de>



Artikelnummer: SFE-GTÖ40-(Nenngröße)

Nenn- größe mm	Außen- maß mm	Lichtes / Innen- maß mm
0600 x 0600	0640 x 0640	0480 x 0480
0700 x 0700	0740 x 0740	0580 x 0580
0600 x 0800	0640 x 0840	0480 x 0680
0800 x 0800	0840 x 0840	0680 x 0680
0900 x 0900	0940 x 0940	0780 x 0780
0700 x 1000	0740 x 1040	0580 x 0880
0800 x 1000	0840 x 1040	0680 x 0880
1000 x 1000	1040 x 1040	0880 x 0880
1100 x 1100	1140 x 1140	0980 x 0980
1200 x 1200	1240 x 1240	1080 x 1080

Ausschreibungstexte  
finden Sie unter

[www.elbautec.de](http://www.elbautec.de)

Eingangsmatten  
Schwimmbadroste  
Konvektorroste  
Lüftungsgitter

Gitterroste  
Revisionstüren  
Schachtabdeckungen  
Diamantwerkzeuge