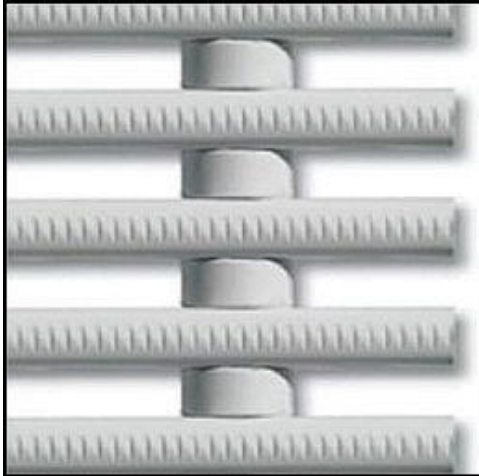


Datenblatt

Überflutungsrost Typ 724

elbautec Telefon: 0 25 32 / 58 99
Manfred Bauer (von 6.00-20.00 Uhr)
Kirchbreite 27 Fax: 0 25 32 / 77 01
48346 Ostbevern Mobil: 01 71 / 6 43 39 33

E-Mail: info@elbautec.de
<http://www.elbautec.de>



Beschreibung

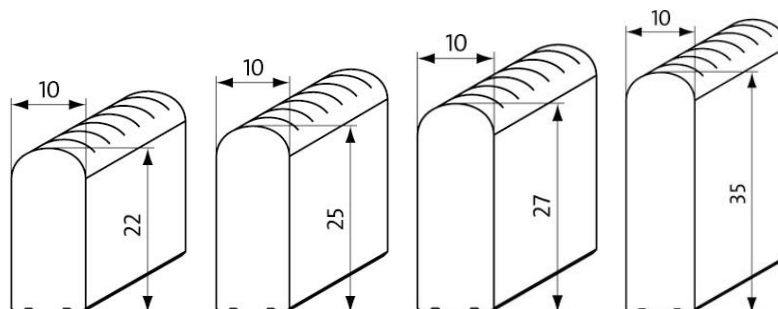
Starrer Schwimmbadrost mit parallel zum Beckenrand verlaufenden Roststäben. Stababstand gemäß DIN EN 13451-1 (zur Vermeidung von Fangstellen für Finger). Vollkommen korrosionsfrei, chlor-, see- und heilwasserbeständig. Für den geradlinigen Verlauf geeignet (radial auf Anfrage). Eckausführungen in Form von Gehrungsecken und stumpfen Ecken erhältlich. Passgenaue Anfertigung in Breite und Tiefe ohne Ausgleichsprofil.

Empfehlung

für Rinnen in öffentlichen sowie privaten Schwimmbädern und Whirlpools

Belastung Verbindung

begehbar
Verbindungselemente aus glasfaserverstärkten Polyesterrohren



Datenblatt

Überflutungsrost Typ 724

Rosthöhen	22 mm, 25 mm, 27 mm, 35 mm
Rostbreiten	100 bis 340 mm
Profilabstand	8 mm nach DIN EN 13451-1
Profilbreite	10 mm
Profil und Material	aus hochwertigem, hochschlagzähem Kunststoff mit UV-Absorber. Verzicht auf Metallteile und allseitig geschlossene Oberfläche für hervorragende Hygiene. Staboberseite mit gerundeter Sicherheitsprofilprägung. Rutschsicher nach DIN 51097, Klassifizierungsstufe C.

Standardfarben



weiß - ähnlich RAL 9010



grau - ähnlich RAL 7001

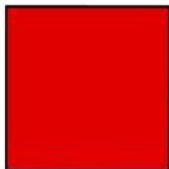


beige - ähnlich RAL 1001



gelb - ähnlich RAL 1018

Sonderfarben (Aufpreis)



verkehrsrot -
ähnlich RAL 3020



verkehrsblau -
ähnlich RAL 5017



hellelfenbein -
ähnlich RAL 1015



tiefschwarz -
ähnlich RAL 9005

Weitere Sonderfarben nach RAL - Karte Classic (keine Metalltöne) auf Anfrage.

Zubehör

Gehrungsecke (Artikelnummer: 7Gehrungsecke)
Stumpfe Ecke (Artikelnummer: 7Ecke stumpf)
Hinweisschilder (Artikelnummer: 7Schild -150x295,
7Schild-150x590)

Lieferant

elbautec Bauer e.K
Kirchbreede 27 · 48346 Ostbevern
Tel.: 02532 - 58 99 · Telefax: 02532 - 77 01
E-Mail: info@elbautec.de
Homepage: www.elbautec.de